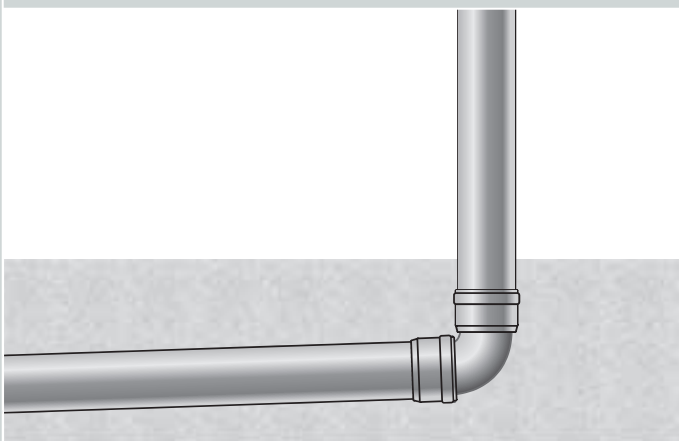
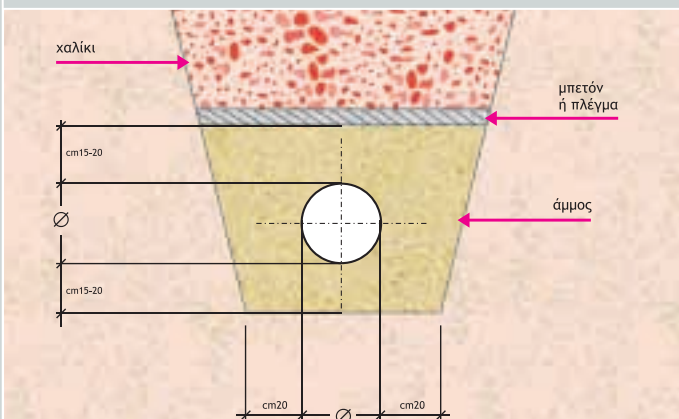


Υπάρχει η δυνατότητα τοποθέτησης του συστήματος **ATLAS-PLUS** εντός του μπετόν (πχ εγκιβωτισμός στο δάπεδο). Το σύστημα πρέπει να σταθεροποιηθεί ικανοποιητικά ώστε η θέση του να μη μεταβληθεί μετά τον εγκιβωτισμό. Σε τυχόν ανοίγματα των σωληνώσεων θα πρέπει να τοποθετούνται τάπες, ώστε να μην εισχωρήσει στη σύνδεση ρευστό μπετόν. Στερεώνετε με κατάλληλο τρόπο τα επιμέρους τμήματα των σωληνώσεων, ώστε να παρεμποδιστεί η μετατόπισή τους από τυχόν εργασίες σκυρόδεσης. Προσέχετε επίσης ώστε να υπάρχουν επαρκείς αρμοί διαστολών-συστολών κατά την τοποθέτηση.



Εγκιβωτισμός σωλήνα και εξαρτήματος σε σκυρόδεμα

Στο παρακάτω σχήμα φαίνεται ο τρόπος εγκιβωτισμού του σωλήνα στο έδαφος (χαντάκι). Για την προστασία του σωλήνα, προτείνεται ο σωλήνας να τοποθετείται σε ένα στρώμα άμμου 15cm τουλάχιστον και από το επάνω μέρος του να υπάρχει ακόμη ένα στρώμα άμμου 15cm τουλάχιστον. Σε περιπτώσεις βαρέας διέλευσης συνιστάται η χρήση μπετόν ή πλέγματος πριν γίνει η τελική επιχωμάτωση.



Εγκιβωτισμός σωλήνα στο έδαφος

Οποιαδήποτε επέμβαση στην τοιχοποιία του κτιρίου επιτρέπεται μόνο στην περίπτωση που δεν επηρεάζει τη στατική του. Εάν προβλέπονται ανοίγματα στους τοίχους, αυτά θα πρέπει να πραγματοποιούνται με τέτοιο τρόπο, ώστε κατά την τοποθέτηση του συστήματος **ATLAS-PLUS**, σωλήνες και εξαρτήματα να μην υφίστανται τάσεις παραμόρφωσης.

21 ΣΥΝΔΕΣΗ ΜΕ ΜΕΤΑΛΛΙΚΟΥΣ ΣΩΛΗΝΕΣ

Η σύνδεση του συστήματος **ATLAS-PLUS** με σιφόνια και μεταλλικούς σωλήνες πραγματοποιείται με ειδική μούφα σύνδεσης και με τεχνική γωνία. Κατά τη σύνδεση με μεταλλικούς σωλήνες εξωτερικών διαμέτρων από $\varnothing 28$ έως $\varnothing 47$ mm, χρησιμοποιούνται ειδικοί μαστοί σύνδεσης από 5/4" έως 6/4". Μ' αυτόν τον τρόπο επιτυγχάνεται η σύνδεση με τους νιπτήρες, τις λεκάνες τουαλέτας, κλπ. Και σε αυτήν την περίπτωση συνιστάται η χρήση του ειδικού λιπαντικού της **Interplast** στην εσωτερική επιφάνεια των μαστών σύνδεσης, των μεταλλικών σωλήνων και των σιφονιών.